

## ■ 用途

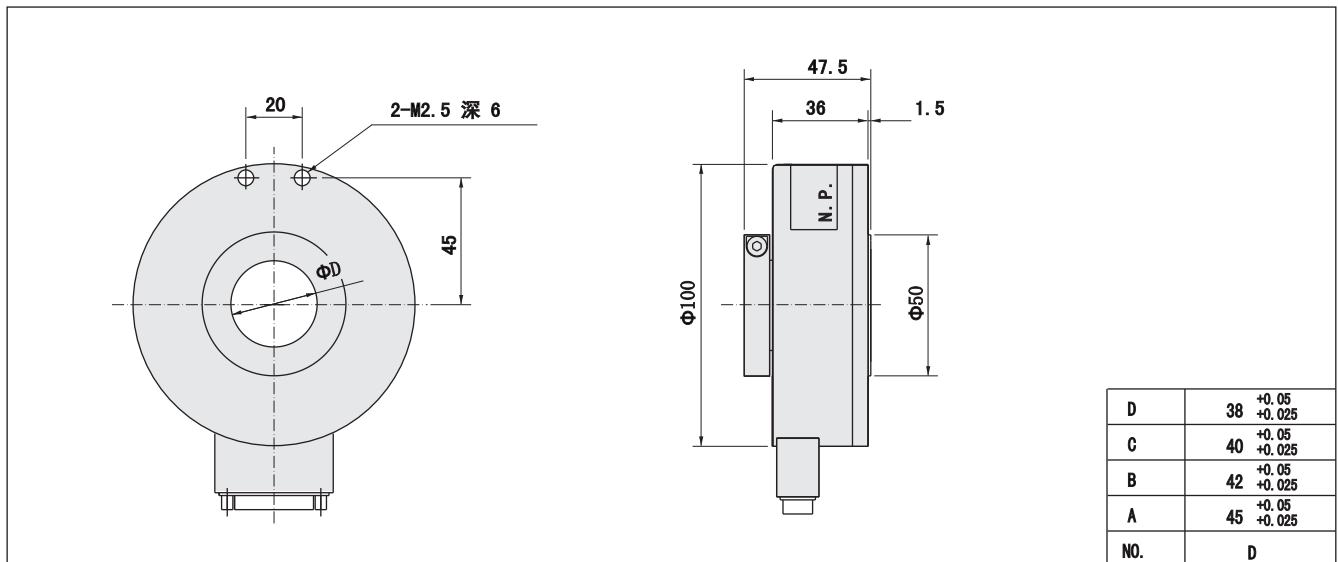
- 电梯控制
- 工业机械

## ■ 特点

- 中空轴径最大  $\Phi 45\text{mm}$
- 脉冲数可达 9000P/R



## TIE100H系列



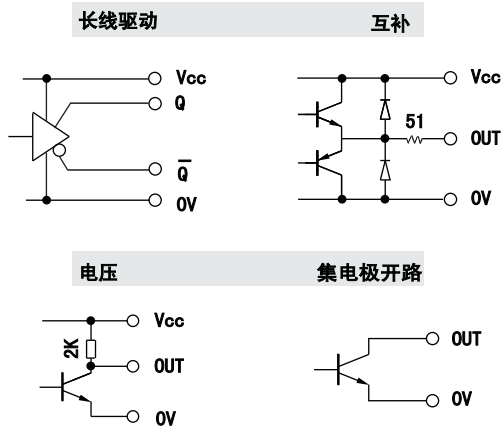
## ■ 电气参数

分辨率	10~9000 P/R		
输出电路	长线驱动		互补/电压/集电极开路
电源电压	DC5V	DC10~30V	DC5V, DC10~30V
消耗电流	最大 150mA		最大 60mA
响应频率	最大 100KHz		最大 100KHz
上升/下降时间	100ns		1us
允许负载/通道	最大 20mA		最大 30mA
信号高电平	Vcc*70%		Vcc*70%
信号低电平	最大 0.5V		最大 0.5V 互补最大 1V

## ■ 机械参数

最大转速		2500r/min
负载	径向	40N
	轴向	20N
重量		0.5Kg(不含线)
防护等级		IP50
启动力矩		5X10 N.m Max.
工作温度		-10℃.....+70℃
贮存温度		-20℃.....+80℃
抗冲击		1000m/s , 6ms
抗振动		100m/s , 10....200Hz

■ 输出电路

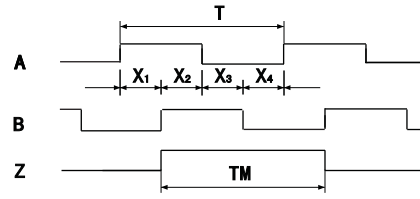


■ 接线表

15针插座

线色	PIN	长线驱动	互补/电压/集电极开路
白	4	A	A
黑	3	$\bar{A}$	-
红	7	-	$V_{CC}$
粉	6	$V_{CC}$	-
绿	5	$0V$	$0V$
兰	-	-	-
黄	2	B	B
橙	1	$\bar{B}$	-
屏蔽线	8	G	G

■ 输出波形



本图为从联接板方向看顺时针 (CW) 旋转的波形

- 波形比率  
 $X_1+X_2=0.5T \pm 0.1T$   
 $X_2+X_3=0.5T \pm 0.1T$
- 相位差  
 $X_n > 0.15T$  ( $n=1, 2, 3, 4$ )
- 零位信号宽  $T_M=1T \pm 0.5T$
- $T=360/N$  (N 为每转 A, B 相脉冲数 )