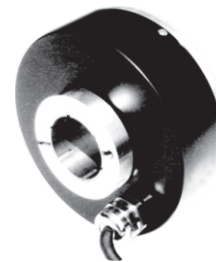


■ 用途

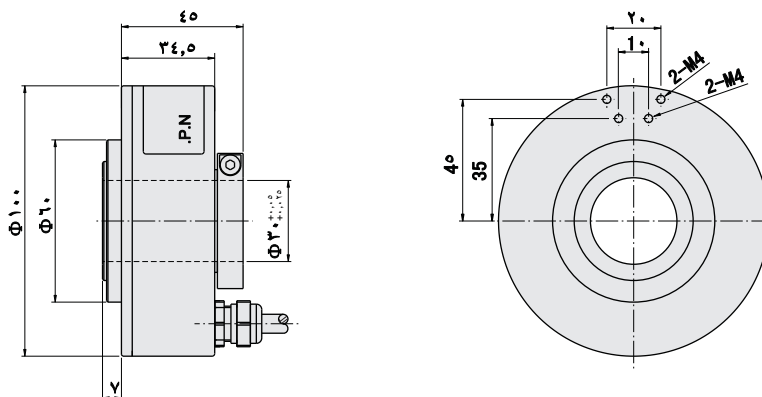
- 电梯控制
- 工业机械

■ 特点

- 中空轴径
- UVW 信号
- 脉冲数可达 4096P/R



TIE100WH系列



* 可在本手册第 65 页选联接板

D	22	+0.05 +0.025
C	25	+0.05 +0.025
B	28	+0.05 +0.025
A	30	+0.05 +0.025
NO.	D	

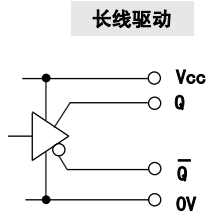
■ 电气参数

分辨率	512P/R、1024R/P、2048R/P、4096P/R
输出电路	长线驱动
电源电压	DC5V
消耗电流	最大 150mA
响应频率	最大 100KHz
上升/下降时间	100ns
允许负载/通道	最大 20mA
信号高电平	Vcc*70%
信号低电平	最大 0.5V

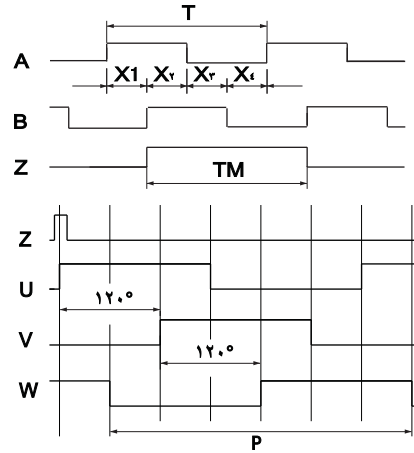
■ 机械参数

最大转速	2500r/min	
负载	径向	100N
	轴向	50N
重量	0.65Kg (不含线)	
防护等级	IP50	
启动力矩	5X10 ⁻² N.m Max.	
工作温度	-10℃……+70℃	
贮存温度	-20℃……+80℃	
抗冲击	1000m/s ² , 6ms	
抗振动	100m/s ² , 10. . . . 200Hz	

■ 输出电路



■ 输出波形



本图为从联接板方向看逆时针 (CCW) 旋转的波形

■ 接线表

线色		线色	
红	+5V	灰/黑	\bar{U}
黑	0V	蓝	V
粉	A	蓝/黑	\bar{V}
粉/黑	\bar{A}	橙	W
绿	B	橙/黑	\bar{W}
绿/黑	\bar{B}		
黄	Z		
黄/黑	\bar{Z}		
灰	U		

- 波形比率
 $X1+X2=0.5T \pm 0.1T$
 $X2+X3=0.5T \pm 0.1T$
- 相位差
 $X_n > 0.15T$ (n=1, 2, 3, 4)
- 零位信号
 $TM=1T \pm 0.5T$
- $T=360/N$ (N 为每转 A, B 相脉冲数)
- U V W信号
 $U V W=P/8$