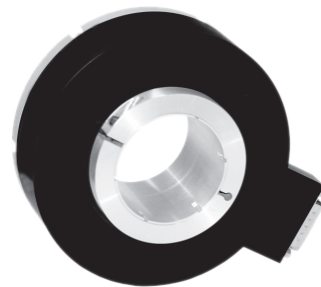


■ 用途

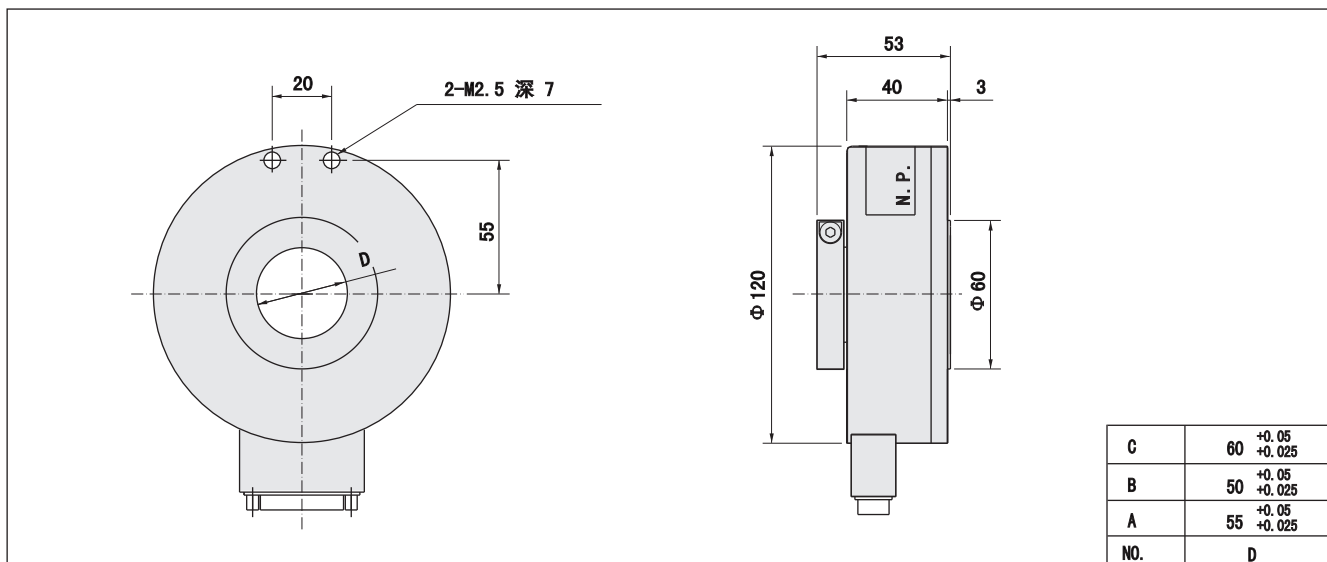
- 电梯控制
- 工业机械

■ 特点

- 中空轴径最大 $\Phi 60\text{mm}$
- 脉冲数可达 5000P/R



TIE120H系列



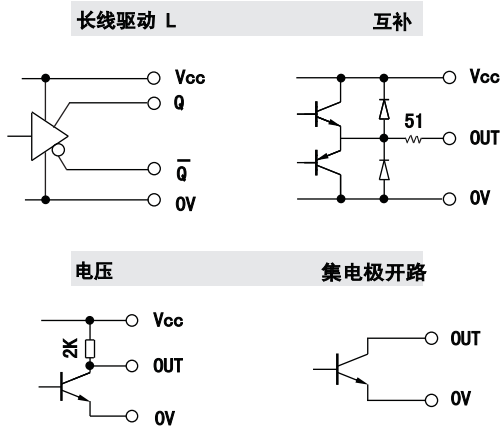
■ 电气参数

分辨率	10~5000 P/R			
	输出电路	长线驱动	互补/电压/集电极开路	
电源电压	DC5V	DC10-30V	DC5V, DC10-30V	
消耗电流	最大150mA		最大60mA	
响应频率	最大100KHz		最大100KHz	
上升/下降时间	100ns		1us	
允许负载/通道	最大20mA		最大30mA	
信号高电平	V _{CC} *70%		V _{CC} *70%	
信号低电平	最大0.5V		最大0.5V 互补最大1V	

■ 机械参数

最大转速		2500r/min
负载	径向	40N
	轴向	20N
重量		1.1Kg(不含线)
防护等级		IP50
启动力矩		5X10 ⁻² N.m Max.
工作温度		-10℃……+70℃
贮存温度		-20℃……+80℃
抗冲击		1000m/s ² , 6ms
抗振动		100m/s ² , 10...200Hz

■ 输出电路

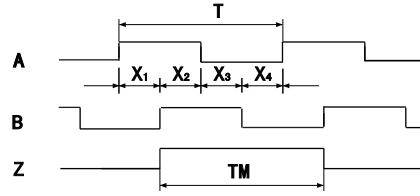


■ 接线表

15针插座

线 色	PIN	长线驱动	互补/电压/集电极开路
白	4	A	A
黑	3	\bar{A}	-
红	7	-	Vcc
粉	6	Vcc	-
绿	5	0V	0V
兰	-	-	-
黄	2	B	B
橙	1	\bar{B}	-
屏蔽线	8	G	G

■ 输出波形



本图为从联接板方向看顺时针 (CW) 旋转的波形

- 波形比率
 $X1+X2=0.5T \pm 0.1T$
 $X2+X3=0.5T \pm 0.1T$
- 相位差
 $Xn > 0.15T$ (n=1, 2, 3, 4)
- 零位信号宽 $TM=1T \pm 0.5T$
- $T=360/N$ (N 为每转 A, B 相脉冲数)