

■ 用途

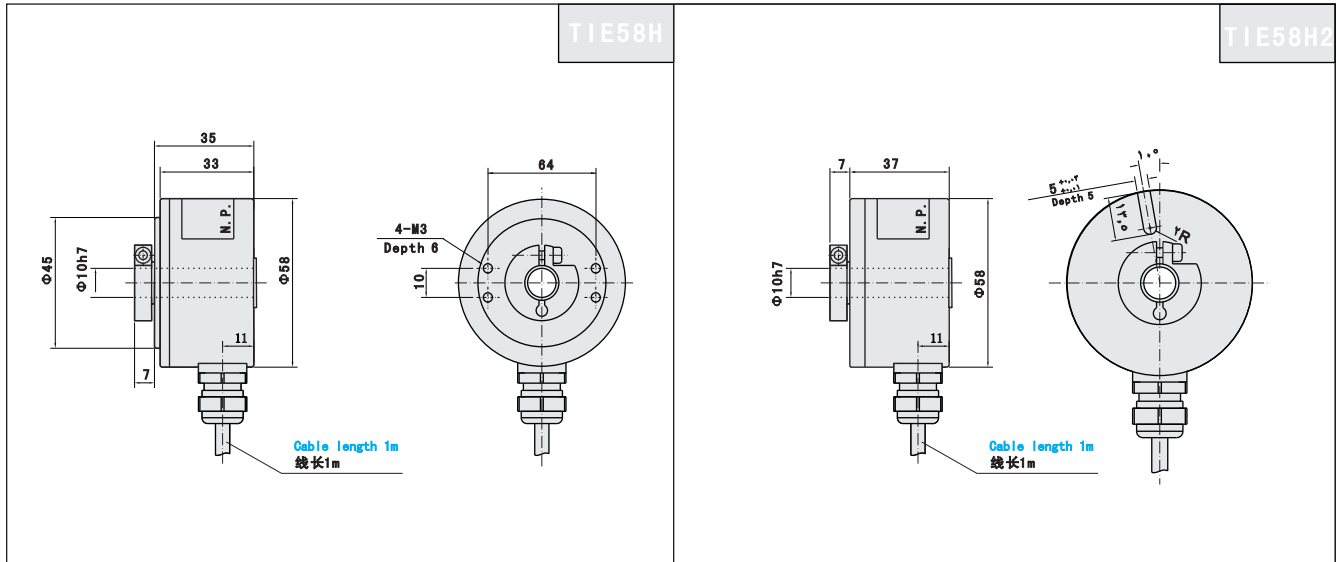
- 自动化
- 工业机械

■ 特点

- 恶劣环境
- 脉冲数可达 3600P/R



TIE58H系列



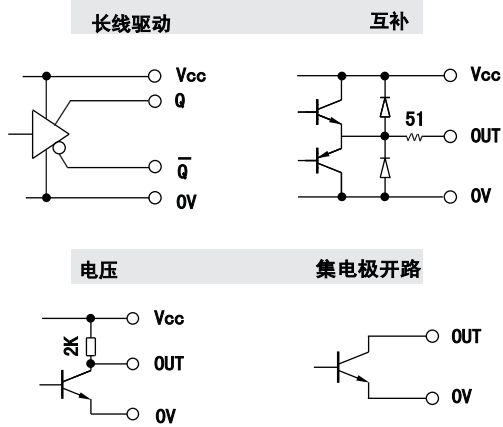
■ 电气参数

分辨率	10~3600 P/R		
输出电路	长线驱动	互补/电压/集电极开路	
电源电压	DC5V	DC10~30V	DC5V, DC10~30V
消耗电流	最大 150mA	最大 60mA	
响应频率	最大 100KHz	最大 100KHz	
上升/下降时间	100ns	1us	
允许负载/通道	最大 20mA	最大 30mA	
信号高电平	Vcc*70%	Vcc*70%	
信号低电平	最大 0.5V	最大 0.5V 互补最大 1V	

■ 机械参数

最大转速	6000r/min	
负载	径向	40N
	轴向	20N
重量	0.2Kg (不含线)	
防护等级	IP65	
启动力矩	5X10 ⁻² N.m Max.	
工作温度	-10℃……+70℃	
贮存温度	-20℃……+80℃	
抗冲击	1000m/s ² , 6ms	
抗振动	100m/s ² , 10...200Hz	

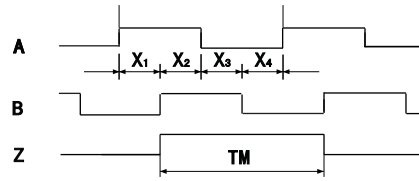
输出电路



接线表

线色	长线驱动	互补/电压/集电极开路
白	Vcc	Vcc
黑	0V	0V
红	A	A
粉	\bar{A}	-
绿	B	B
兰	\bar{B}	-
黄	Z	Z
橙	\bar{Z}	-
屏蔽线	G	G

输出波形



本图为从输出轴方向看顺时针 (CW) 旋转的波形

- 波形比率
 $X1+X2=0.5T \pm 0.1T$
 $X2+X3=0.5T \pm 0.1T$
- 相位差
 $Xn > 0.15T$ (n=1, 2, 3, 4)
- 零位信号宽 $TM=1T \pm 0.5T$
- $T=360/N$ (N 为每转 A, B 相脉冲数)

安装方法

