

■ 用途

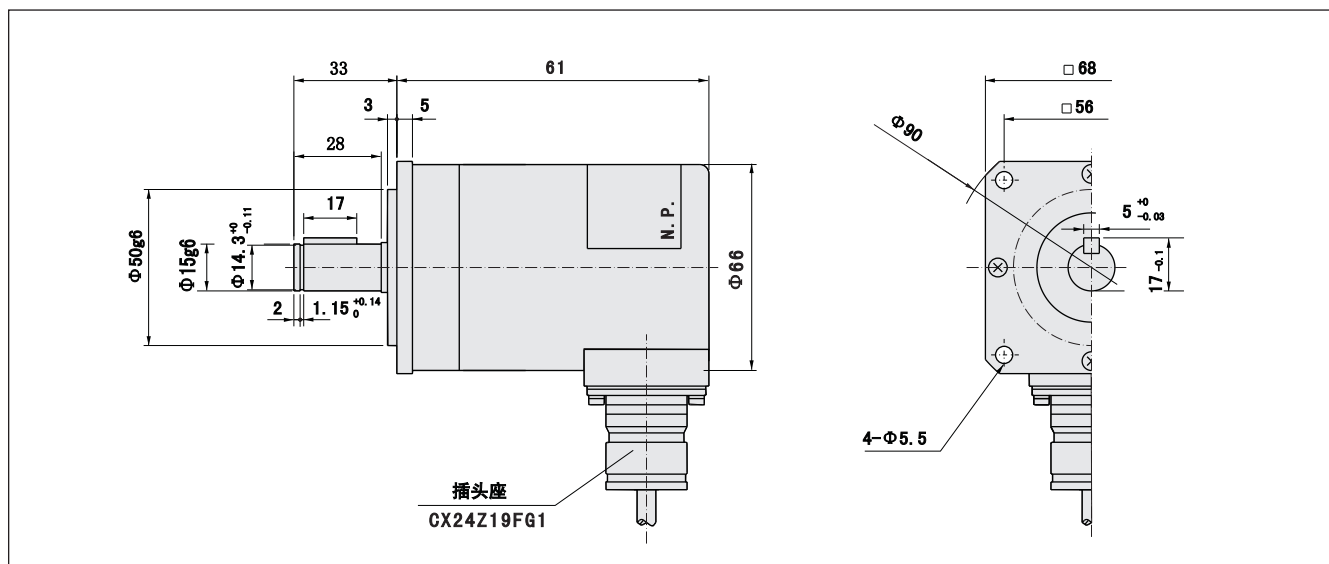
- 自动化
- 工业机械

■ 特点

- 坚固型
- 脉冲数可达 5000P/R



TIE66Q系列



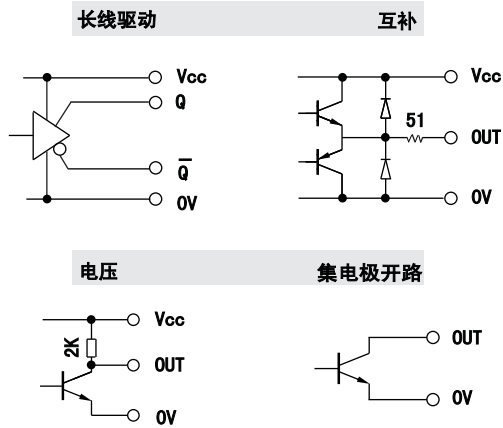
■ 电气参数

分辨率	10~5000 P/R		
输出电路	长线驱动	互补/电压/集电极开路	
电源电压	DC5V	DC10~30V	DC5V, DC10~30V
消耗电流	最大150mA		最大60mA
响应频率	最大100KHz		最大100KHz
上升/下降时间	100ns		1us
允许负载/通道	最大20mA		最大30mA
信号高电平	Vcc*70%		Vcc*70%
信号低电平	最大0.5V		最大0.5V 互补最大1V

■ 机械参数

最大转速	6000r/min	
负载	径向	50N
	轴向	50N
重量	0.65Kg (不含线)	
防护等级	IP65	
启动力矩	5X10 ⁻² N.m Max.	
工作温度	-10℃……+70℃	
贮存温度	-20℃……+80℃	
抗冲击	1000m/s ² , 6ms	
抗振动	100m/s ² , 10...200Hz	

输出电路

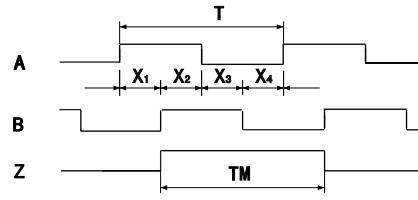


接线表

10针插座

线色	PIN	长线驱动	互补/电压/集电极开路
白	1	Vcc	Vcc
黑	2	0V	0V
红	3	A	A
粉	4	\bar{A}	0V
绿	5	B	B
兰	6	\bar{B}	0V
黄	8	Z	Z
橙	9	\bar{Z}	0V
屏蔽线	7	G	G

输出波形



本图为从输出轴方向看顺时针 (CW) 旋转的波形

- 波形比率
 $X1+X2=0.5T \pm 0.1T$
 $X2+X3=0.5T \pm 0.1T$
- 相位差
 $Xn > 0.15T$ (n=1, 2, 3, 4)
- 零位信号宽 $TM=1T \pm 0.5T$
- $T=360/N$ (N 为每转 A, B 相脉冲数)

19针插座

线色	PIN	长线驱动	互补/电压/集电极开路
白	8	Vcc	Vcc
黑	10、12	0V	0V
红	1	A	A
粉	13	\bar{A}	0V
绿	3	B	B
兰	15	\bar{B}	0V
黄	2	Z	Z
橙	14	\bar{Z}	0V
屏蔽线	17	G	G