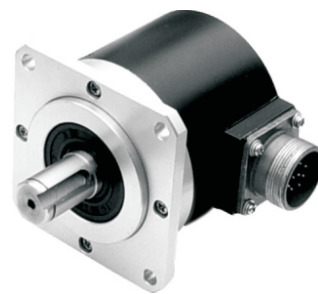


■ 用途

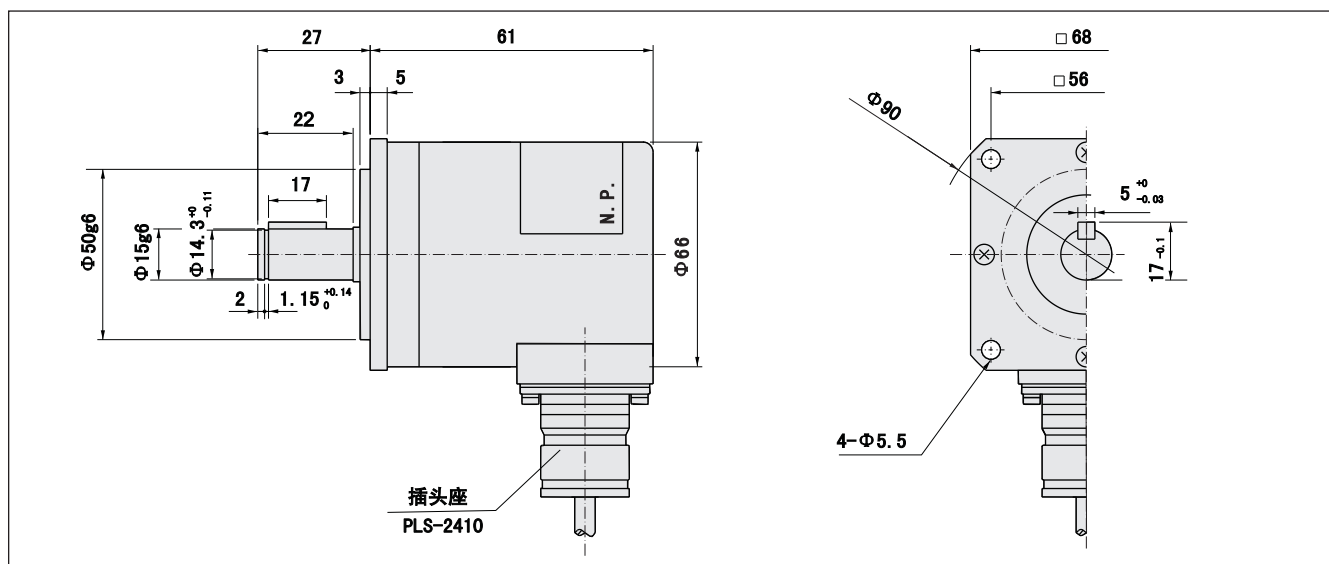
- 自动化
- 工业机械

■ 特点

- 坚固型经济型
- 脉冲数可达 5000P/R



TIE66Q1系列



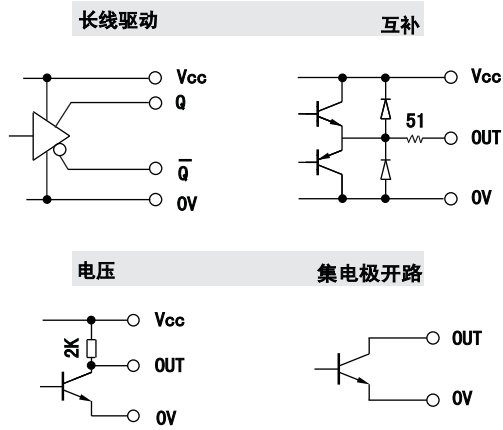
■ 电气参数

| | | | |
|---------|-------------|-------------|----------------|
| 分辨率 | 10~5000 P/R | | |
| 输出电路 | 长线驱动 | 互补/电压/集电极开路 | |
| 电源电压 | DC5V | DC10-30V | DC5V, DC10-30V |
| 消耗电流 | 最大150mA | 最大60mA | |
| 响应频率 | 最大100KHz | 最大100KHz | |
| 上升/下降时间 | 100ns | 1us | |
| 允许负载/通道 | 最大20mA | 最大30mA | |
| 信号高电平 | Vcc*70% | Vcc*70% | |
| 信号低电平 | 最大0.5V | 最大0.5V | 互补最大1V |

■ 机械参数

| | | |
|------|----------------------------------|-----|
| 最大转速 | 6000r/min | |
| 负载 | 径向 | 50N |
| | 轴向 | 50N |
| 重量 | 0.65Kg (不含线) | |
| 防护等级 | IP65 | |
| 启动力矩 | 5X10 ⁻² N.m Max. | |
| 工作温度 | -10℃……+70℃ | |
| 贮存温度 | -20℃……+80℃ | |
| 抗冲击 | 1000m/s ² , 6ms | |
| 抗振动 | 100m/s ² , 10...200Hz | |

输出电路

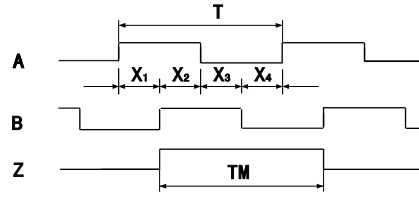


接线表

10针插座

| 线色 | PIN | 长线驱动 | 互补/电压/集电极开路 |
|-----|-----|-----------|-------------|
| 白 | 1 | Vcc | Vcc |
| 黑 | 2 | 0V | 0V |
| 红 | 3 | A | A |
| 粉 | 4 | \bar{A} | 0V |
| 绿 | 5 | B | B |
| 兰 | 6 | \bar{B} | 0V |
| 黄 | 8 | Z | Z |
| 橙 | 9 | \bar{Z} | 0V |
| 屏蔽线 | 7 | G | G |

输出波形



本图为从输出轴方向看顺时针 (CW) 旋转的波形

- 波形比率
 $X1+X2=0.5T \pm 0.1T$
 $X2+X3=0.5T \pm 0.1T$
- 相位差
 $Xn > 0.15T$ (n=1, 2, 3, 4)
- 零位信号宽 $TM=1T \pm 0.5T$
- $T=360/N$ (N 为每转 A, B 相脉冲数)

19针插座

| 线色 | PIN | 长线驱动 | 互补/电压/集电极开路 |
|-----|-------|-----------|-------------|
| 白 | 8 | Vcc | Vcc |
| 黑 | 10、12 | 0V | 0V |
| 红 | 1 | A | A |
| 粉 | 13 | \bar{A} | 0V |
| 绿 | 3 | B | B |
| 兰 | 15 | \bar{B} | 0V |
| 黄 | 2 | Z | Z |
| 橙 | 14 | \bar{Z} | 0V |
| 屏蔽线 | 17 | G | G |