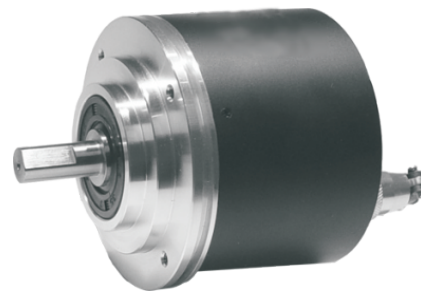


## ■ 用途

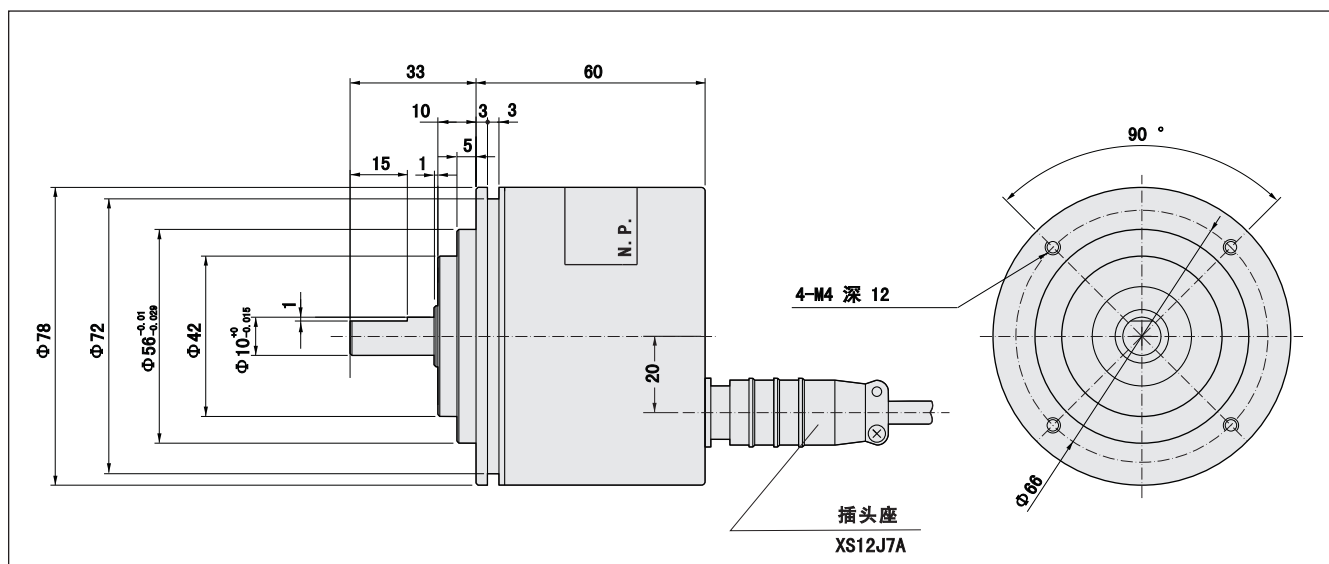
- 自动化
- 工业机械

## ■ 特点

- 坚固型
- 脉冲数可达 6000P/R



## TIE78B系列



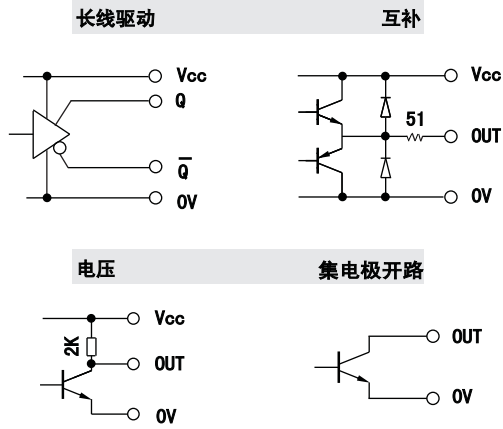
## ■ 电气参数

分辨率	10~6000 P/R		
输出电路	长线驱动		互补/电压/集电极开路
电源电压	DC5V	DC10~30V	DC5V, DC10~30V
消耗电流	最大150mA		最大60mA
响应频率	最大100KHz		最大100KHz
上升/下降时间	100ns		1us
允许负载/通道	最大20mA		最大30mA
信号高电平	Vcc*70%		Vcc*70%
信号低电平	最大0.5V		最大0.5V 互补最大1V

## ■ 机械参数

最大转速	6000r/min	
负载	径向	50N
	轴向	50N
重量	0.65Kg (不含线)	
防护等级	IP65	
启动力矩	5X10 <sup>-2</sup> N.m Max.	
工作温度	-10℃……+70℃	
贮存温度	-20℃……+80℃	
抗冲击	1000m/s <sup>2</sup> , 6ms	
抗振动	100m/s <sup>2</sup> , 10...200Hz	

输出电路

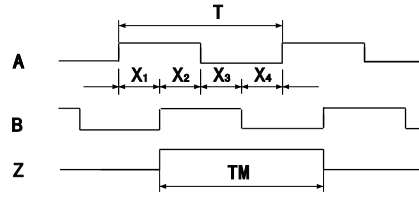


接线表

7针插座

线色	PIN	互补/电压/集电极开路
白	1	Vcc
黑	7	0V
红	3	A
绿	4	B
黄	5	Z
屏蔽线	6	G

输出波形



本图为从输出轴方向看顺时针 (CW) 旋转的波形

- 波形比率  
 $X1+X2=0.5T \pm 0.1T$   
 $X2+X3=0.5T \pm 0.1T$
- 相位差  
 $Xn > 0.15T$  (n=1, 2, 3, 4)
- 零位信号宽  $TM=1T \pm 0.5T$
- $T=360/N$  (N 为每转 A, B 相脉冲数)

10针插座

线色	PIN	长线驱动	互补/电压/集电极开路
白	1	Vcc	Vcc
黑	2	0V	0V
红	3	A	A
粉	4	A-bar	0V
绿	5	B	B
兰	6	B-bar	0V
黄	8	Z	Z
橙	9	Z-bar	0V
屏蔽线	7	G	G